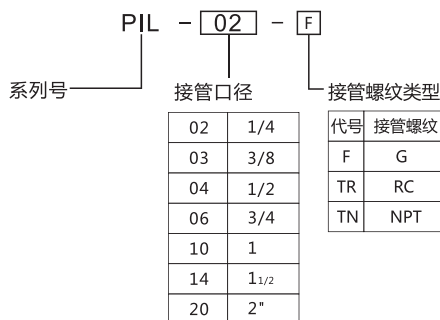


产品特性

体积小、重量轻、输出流量大。



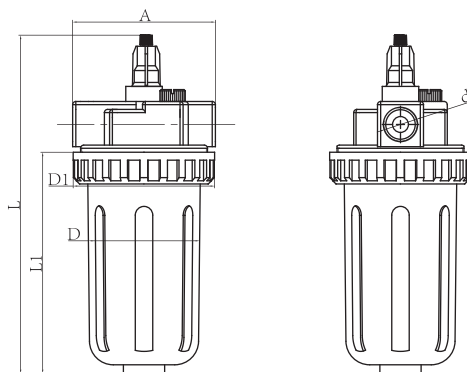
型号表示方法



规格表

规格		PIL-02F	PIL-03F	PIL-04F	PIL-06F	PIL-10F	PIL-14F	PIL-20F
介质温度		0-60℃						
工作压力范围		1.0MPa						
起雾空气流量 L/min	进口压力 MPa	0.10	75	120	140	350	600	1500
		0.40	140	190	350	750	1200	2000
		0.63	220	300	480	1100	1600	2300
		(0.80)	240	400	630	1400	1800	2600
		1.00	300	470	650	1500	2100	3000
空气流量 L/min	进口压力 MPa	0.10	140	200	270	710	1250	4000
		0.40	390	590	900	2250	3250	12000
		0.63	540	900	1450	3350	4950	19000
		(0.80)	810	1200	1900	4050	5600	25000
		1.0	1000	1650	2100	5050	6300	31000
润滑油的流量应在0~120滴/min之间均可调	工作压力 0.4MPa	出口流量 l/min						
		590	900	2250	3250	3500	12000	
油杯容量		200ml			400ml			

外形尺寸图 (mm)



型号	d	A	D	D ₁	L ₀	L ₁	L ₂	L _∞
PIL-02F	G1/4	90	φ70	φ88	13.5	138	69	225
PIL-03F	G3/8							
PIL-04F	G1/2							
PIL-06F	G3/4	115	φ90	φ110	21	160	74	257
PIL-10F	G1							
PIL-14F	G1 1/2	125	φ90	φ110	32	160	105	270
PIL-20F	G2							